



## 大井電気株式会社

本社

〒222-0011  
神奈川県横浜市港北区菊名  
7-3-16  
URL <https://www.ooi.co.jp/>  
TEL 045-433-3155  
FAX 045-401-2194

仙台  
研究開発  
センター

〒980-0811  
宮城県仙台市  
青葉区一番町4-1-1  
仙台セントラルビル4F  
TEL 022-209-5950  
FAX 022-209-5955

水沢  
製作所

〒023-0841  
岩手県奥州市  
水沢真城  
折居106-3  
TEL 0197-23-7101  
FAX 0197-23-7117

北海道  
支社

〒060-0041  
北海道札幌市中央区  
大通東4-4-18  
FJ-1st.BLD2F  
TEL 011-222-7395  
FAX 011-271-1560

東北  
支社

〒980-0811  
宮城県仙台市  
青葉区一番町4-1-1  
仙台セントラルビル4F  
TEL 022-209-5901  
FAX 022-209-5951

中部  
支社

〒466-0064  
愛知県名古屋市  
昭和区鶴舞2-4-17  
名伸ビル  
TEL 052-882-4651  
FAX 052-882-4652

大阪  
支社

〒564-0063  
大阪府吹田市江坂町  
1-21-39  
土泰第1ビル203号  
TEL 06-6388-6001  
FAX 06-6388-6502

広島  
支社

〒730-0036  
広島県広島市中区  
袋町5-5  
マキデザインビル4F  
TEL 082-241-8680  
FAX 082-241-8283

九州  
支社

〒810-0001  
福岡県福岡市中央区  
天神4-8-25  
ニッコービル6F  
TEL 092-731-2201  
FAX 092-731-2238

■ホームページにて最新情報をいち早くお届けします。

URL

<https://www.ooi.co.jp/>

電子計測器カタログ

2021-2022

大井電気株式会社

# ELECTRONIC MEASURING INSTRUMENTS

## 2021-2022

### Oi Electric

電子計測器カタログ

 大井電気株式会社



## あいさつ

近年通信技術の躍進はめざましく複雑多岐となり、これらの機器の製作や伝送回線の保守に、より高度で合理性に富んだ電子計測器を要求されております。

大井電気は、この様な要求と期待に応えるべく創立以来、研究開発に全力を注ぎ、通信用測定器から無線関連測定器、データ通信用測定器を開発し、数多くご使用いただいております。

今後とも“技術と創意でのびる大井電気”をモットーに、より良い製品を通じて皆様のお役に立てるよう、なお一層の努力をつづけてまいります。

品質保証  
メンテナンス

目次

会社  
製品概要

1 データ通信

2 デジタル  
通信

3 電話

4 伝送特性

5 選択レベル

6 無線関連

7 アクセサリー

## カタログをご覧くださいの前に

この総合カタログは、大井電気の各種電子計測器の標準品を主体に掲載し、その概要、仕様を記載したものです。お客様のガイドブックとしてお役立ていただければ幸いです。

### ▶ 形名別索引

製品を形名から探し出すことのできる「形名目次」を10ページに掲載しています。

### ▶ 特別仕様

標準品の改造や特別仕様による要求にも報いたいと心がけていますのでぜひご相談ください。

### ▶ 製品の説明

製品の展示説明、使用製品の貸出など、最寄りの営業担当にお申し付けくだされば手配させていただきます。

### ▶ 製品に添付する書類の提出基準

取扱説明書は原則として1部製品に添付いたします。追加分は有料で申し受けいたします。

### ▶ 保証期間

製品の保証期間は1年間です。納入後1年以内に起きた故障については無償サービスいたします。ただし、この期間においても使用上の操作ミス、天災等による故障・損傷は無償サービスより除外させていただきます。また、修理箇所に対しての保証期間は6か月です。

### ▶ 製造中止製品

諸般の事情により製造中止もしくは廃版にすることがありますので、ご用命の説はお問合せ願います。

### ▶ 掲載事項の変更

性能向上、改良などにより掲載事項はお断りなしに変更させていただくことがありますので、あらかじめご了承ください。

### ▶ 価格

価格については最寄りの営業担当へお問合せください。

# 品質保証およびメンテナンス

お客様の信用。

それは「高信頼性の製品」をお届けすることにより、  
いただけるものと考えています。

## ▶ 高信頼性確保への努力

計測器において、信頼性はとても重要です。機器の用途、性格から考えても十分に保証された高い信頼性を持っていなければなりません。仮に計測器から信頼性の文字を消し去ってしまったならば、それは中身のないただの箱になってしまいます。

大井電気は、各種通信機器はもちろん、制御機器、ならびにダムや給電等の総合的な管理システムにおいて、高信頼度の製品を設計・製作して多様なユーザーにお届けしてまいりました。

大井電気が製作する装置は社会のいろいろな分野でお役に立っています。  
その中にはひとたび装置の不動作や誤動作が起こった場合には社会に多大な影響が出てしまう分野も含まれています。場合によっては人命にかかわることもあります。

そこで大切なのが高い信頼性です。  
大井電気では「信頼性の向上」と「高品質の製品作り」に全社をあげて組織的に取り組んでいます。

人命をあずかる装置は、ひとつひとつの部品から構成されています。  
細かな部品の製造段階から、厳しい品質管理を行うことが必要です。  
また、装置が正しく稼働することを援助・保守するために使われる計測器にも、高い信頼性が求められます。

「信頼性向上に限度はない」  
私たちは、高信頼性確保へのたゆまぬ努力を続けております。

## ▶ 品質保証システム

製品の品質に影響をおよぼす要因は、単に設計・製造・検査というラインの流れにのみ存在するわけではありません。

製品の品質は、品質保証を支える企業全体の体質に大きく左右されます。

大井電気はTOC (Total Quality Control) 活動や独自の品質保証制度によって、より良い製品作りを目指しています。

### ▶ (1) 商品企画、市場調査、市場要求品質の分析

弊社営業マンや技術者が直接収集した情報、あるいはお客様より直接・間接に寄せられる情報など、弊社には様々な情報が集まります。弊社ではこれらをまとめ、市場性やそれにともない要求される品質等を総合的に分析し、商品を企画し、開発目標を定めます。

### ▶ (2) 開発・設計

定められた開発目標にしたがい設計を進めます。通常、製品の品質は「設計段階でほとんど決まる」といわれています。このため開発設計段階においては、従来より蓄えられ続けている各種のノウハウと、公的各種の基準を盛り込んだ「設計標準規定」にもとづき、慎重に設計を進めております。

品質保証  
メンテナンス

目次

会社  
製品概要

1 データ通信

2 デジタル  
通信

3 電話

4 伝送特性

5 選択レベル

6 無線関連

7 アクセサリー

## 品質保証・メンテナンス

品質保証  
メンテナンス

目次

会社・  
製品概要1  
データ通信2  
デジタル  
通信3  
電話4  
伝送特性5  
選択レベル6  
無線関連7  
アクセサリ

特に使用部品は社内標準品を第一義に使用するよう義務付けており、特殊備品はその信頼度検討はもちろんのこと、将来性にいたるまでの数十項目のチェックに合格したものを採用しています。

開発・設計が終了すると試作機を製作します。

試作機の製作においては、製品としても厳しい評価試験を実施します。製作段階や検査段階で生じた各種問題点を、すべて完全に解決したもののみが製品として認められます。

## ▶ (3) 生産技術

生産技術部門は、「各種製作基準の制定」や「製造部品の品質向上対策」を担当しています。「故障部品の追跡調査」や「障害原因の分析」等を行い、製品の品質を劣化させる要因を徹底的になくすよう努めています。

## ▶ (4) 製造

製造部門は、定められた製作基準にのっとり、同一工法により品質のバラツキが生じないよう製品の製造にあたっています。作業者に定期的な熟練度チェックを受けさせることで、作業水準の向上に努めています。

なお、各種工具や治具は綿密な管理体系のもとに仕様運営されています。

## ▶ (5) 検査

製品の調整・検査は検査基準にもとづき進められます。特に初期不良や潜在不良の抽出に努めています。

高信頼度を約束する場合、その品質にバラツキがあってはなりません。バラツキが生じないようにするための検査を十分に行っております。

なお、設計・製造部門を交えて、カタログ品として常時流れている製品であっても定期的に品質向上のための見直しを進めております。

## ▶ (6) アフターサービス

フィールドにおける製品の品質情報は大切なものであり、何よりも優先されるべき生きた情報です。弊社では障害・故障情報の集計、分析、原因追求、再発防止に向けて、すべての部門で協力して対処しております。

また、使い勝手に代表されるお客様の要望や苦情についても対応ルートを定め、迅速に対処しております。

## ▶ トレーサビリティ

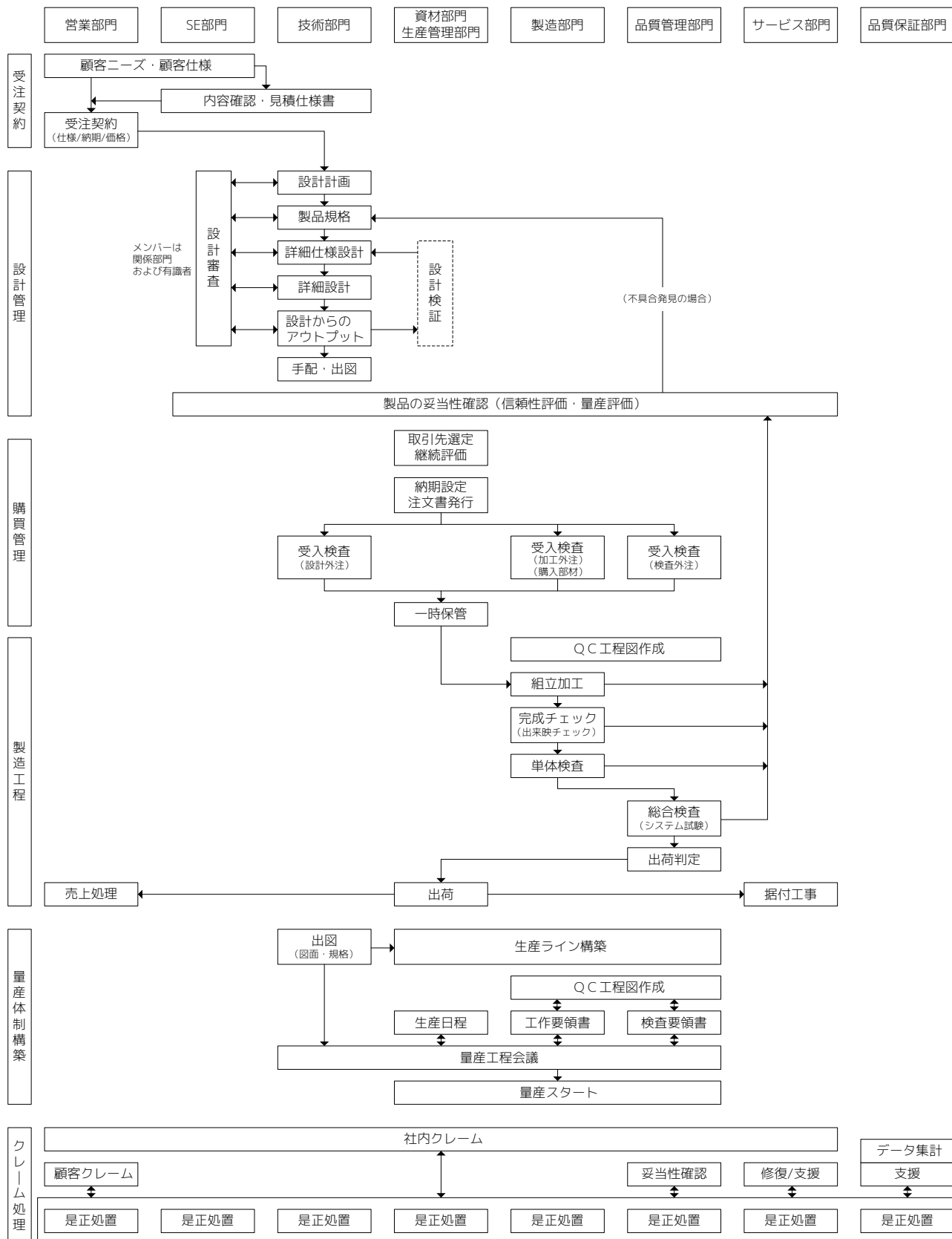
大井電気では、弊社の計測器を産業機器のマザーツールとして信頼していただけるように種々の努力を重ねております。

中でも「国家標準にいかにか結ばれているか」すなわち「トレーサビリティ (Traceability) が確立しているか」がとりわけ重要です。

大井電気では、計測器の精度についてそのツールをたどると最終的には国家標準に到達できる体制を整えています。

計測器製作のための測定器は、国家標準へのトレーサビリティを持った公的機関または校正事業者により、定期的に校正を行っています。

## 大井電気の品質保証体制



品質保証  
メンテナンス

- 目次
- 会社・製品概要
- 1 データ通信
- 2 デジタル通信
- 3 電話
- 4 伝送特性
- 5 選択レベル
- 6 無線関連
- 7 アクセサリー

品質保証・メンテナンス

品質保証  
メンテナンス

目次

会社・  
製品概要

1 データ通信

2 デジタル  
通信

3 電話

4 伝送特性

5 選択レベル

6 無線関連

7 アクセサリー

## 目次

あいさつ	1
カタログをご覧ください	2
品質保証およびメンテナンス	3
目次	7
会社概要	12
大井電気 計測器窓口・代理店	13
製品概要	14
<b>1 データ通信用測定器</b>	<b>19</b>
<b>2 デジタル通信用測定器</b>	<b>29</b>
<b>3 電話用測定器</b>	<b>41</b>
<b>4 伝送特性用測定器</b>	<b>55</b>
<b>5 選択レベル測定器</b>	<b>85</b>
<b>6 無線関連測定器</b>	<b>97</b>
<b>7 アクセサリー</b>	<b>109</b>
製造中止品情報一覧	118

品質保証  
メンテナンス

## 目次

会社  
製品概要

1 データ通信

2 デジタル通信

3 電話

4 伝送特性

5 選択レベル

6 無線関連

7 アクセサリー



## 目次

## 製品目次

品質保証  
メンテナンス

## 目次

会社・  
製品概要

1 データ通信

2 デジタル通信

3 電話

4 伝送特性

5 選択レベル

6 無線関連

7 アクセサリー

## 1 データ通信用測定器 19

最大符号歪測定器	CDM-301	1-4	22
ビットエラー試験器	MT-883/883R	1-6	24

## 2 デジタル通信用測定器 29

ISDN回線試験器	DNT-302B	2-5	33
ISDN多回線アナライザ	TMP-9701	2-8	36

## 3 電話用測定器 41

回線試験器	MS-603	3-6	46
レターコイル	RC-101	3-11	51

## 4 伝送特性用測定器 55

多機能レベル測定器	LM-331/332	4-7	61
アナログメータ式レベル計	LM-78	4-15	69
多機能レベル変動記録計	DLR-203	4-18	72
伝送特性用測定器	MS-302	4-21	75
ラインノイズ測定器	LCK-601	4-26	80
可変抵抗減衰器	AT-50	4-29	83

## 5 選択レベル測定器 85

周波数選択レベル測定器	SPM-40	5-3	87
広帯域選択レベル測定器	SPM-101	5-6	90
トーンチャンネル選択レベル計	LM-534B	5-8	92

## 6 無線関連測定器 97

受信感度アナライザ	RSV-202	6-4	100
920MHz帯域用エアテスタ	WT-920	6-10	106

品質保証  
メンテナンス

目次

会社  
製品概要

1 データ通信

2 デジタル  
通信

3 電話

4 伝送特性

5 選択レベル

6 無線関連

7 アクセサリー

## 7 アクセサリー

109

ACアダプタ	ACP-311M	7-2	110
ACアダプタ	ADP-60WA	7-2	110
送受話器	HS-107	7-2	110
送受話器	HS-205	7-2	110
ケース	PC-800	7-3	111
ケース	PC-804	7-3	111
ケース	PC-902	7-3	111
ケース	PC-972	7-3	111
ケーブル	PWT-101/103	7-4	112
ケーブル	PWT-111/113	7-4	112
ケーブル	PWT-121/123(-IS)	7-4	112
ケーブル	PWT-131/133/134(-IS)	7-4	112
ケーブル	PWT-140/143/144	7-4	112
ケーブル	PWT-152	7-4	112
ケーブル	PWT-160/161/162	7-4	112
ケーブル	PWT-231	7-4	112
ケーブル(テスター棒)	PWT-290	7-5	113
ケーブル	PWT-310/311/313	7-5	113
ケーブル	PWT-350	7-5	113
ケーブル	PWT-481	7-5	113
ケーブル	PWT-521	7-5	113
ケーブル	PWT-531	7-5	113
ケーブル	PWT-541	7-6	114
ケーブル(PC通信用)	PWT-832	7-6	114
ケーブル	PWT-900	7-6	114
固定抵抗減退器	FAT-75U10W	7-7	115
マッチングトランス	オーダーメイド	7-7	115

## 目次

## 形名目次

品質保証  
メンテナンス

## 目次

会社・  
製品概要

1 データ通信

2 デジタル  
通信

3 電話

4 伝送特性

5 選択レベル

6 無線関連

7 アクセサリー

A			
	ACP-311M	7-2	110
	ADP-60WA	7-2	110
	AT-50	4-29	83
C			
	CDM-301	1-4	22
D			
	DLR-203	4-18	72
	DNT-302B	2-5	33
F			
	FAT-75U10W	7-7	115
H			
	HS-107	7-2	110
	HS-205	7-2	110
L			
	LCK-601	4-26	80
	LM-331/332	4-7	61
	LM-534B	5-8	92
	LM-78	4-15	69
M			
	MS-302	4-21	75
	MS-603	3-6	46
	MT-883/883R	1-6	24

P			
	PC-800	7-3	111
	PC-804	7-3	111
	PC-902	7-3	111
	PC-972	7-3	111
	PWT-101/103	7-4	112
	PWT-111/113	7-4	112
	PWT-121/123(-IS)	7-4	112
	PWT-131/133/134(-IS)	7-4	112
	PWT-140/143/144	7-4	112
	PWT-152	7-4	112
	PWT-160/161/162	7-4	112
	PWT-231	7-4	112
	PWT-290	7-5	113
	PWT-310/311/313	7-5	113
	PWT-350	7-5	113
	PWT-481	7-5	113
	PWT-521	7-5	113
	PWT-531	7-5	113
	PWT-541	7-6	114
	PWT-832	7-6	114
	PWT-900	7-6	114



R			
	RC-101	3-11	51
	RSV-202	6-4	100
S			
	SPM-40	5-3	87
	SPM-101	5-6	90
T			
	TMP-9701	2-8	36
W			
	WT-920	6-10	106

品質保証  
メンテナンス

## 目次

会社・  
製品概要

1 データ通信

2 デジタル  
通信

3 電話

4 伝送特性

5 選択レベル

6 無線関連

7 アクセサリー

## 会社概要

## 会社概要

品質保証  
メンテナンス

目次

会社・  
製品概要

1 データ通信

2 デジタル  
通信

3 電話

4 伝送特性

5 選択レベル

6 無線関連

7 アクセサリー

会社商号

大井電気株式会社  
Oi Electric Co., Ltd.

設立

昭和25年1月(1950年1月)

本社

〒222-0011  
神奈川県横浜市港北区菊名  
7-3-16  
URL <https://www.ooi.co.jp/>  
TEL 045-433-3155  
FAX 045-401-2194

本社



## 主要拠点

仙台  
研究開発  
センター〒980-0811  
宮城県仙台市青葉区  
一番町4-1-1  
仙台セントラルビル4F  
TEL 022-209-5950  
FAX 022-209-5955水沢  
製作所〒023-0841  
岩手県奥州市水沢真城  
折居106-3  
TEL 0197-23-7101  
FAX 0197-23-7117北海道  
支社〒060-0041  
北海道札幌市中央区  
大通東4-4-18  
FJ-1st.BLD2F  
TEL 011-222-7395  
FAX 011-271-1560東北  
支社〒980-0811  
宮城県仙台市青葉区  
一番町4-1-1  
仙台セントラルビル4F  
TEL 022-209-5901  
FAX 022-209-5951中部  
支社〒466-0064  
愛知県名古屋市中区  
鶴舞2-4-17名伸ビル  
TEL 052-882-4651  
FAX 052-882-4652大阪  
支社〒564-0063  
大阪府吹田市江坂町  
1-21-39  
土泰第1ビル203号  
TEL 06-6388-6001  
FAX 06-6388-6502広島  
支社〒730-0036  
広島県広島市中区  
袋町5-5  
マキデザインビル4F  
TEL 082-241-8680  
FAX 082-241-8283九州  
支社〒810-0001  
福岡県福岡市中央区  
天神4-8-25  
ニッコービル6F  
TEL 092-731-2201  
FAX 092-731-2238

水沢製作所



## 関連会社

## ● 日本フィールド・エンジニアリング株式会社

[本社] 〒141-0031 東京都品川区西五反田1-14-8  
西五反田TFビル  
TEL : 03-6371-2000 (代表) / FAX : 03-6371-2207

- [営業品目]
- 電気通信工事事業ならびに通信設備工事業
  - 電気工事業
  - ソフトウェアの開発・販売ならびにデータ入力等の情報処理サービス業
  - 各種電子機器、通信機器、テレビ・ラジオ等の各種放送設備機器、コンピューターおよびそれらの関連機器の製造と販売および賃貸業
  - 有線テレビジョン放送設備、ラジオ共同受信設備、衛星放送受信設備等の設計および設置工事業
  - 電磁環境障害の調査、対策工事ならびにコンサルティング業および無線回線の調査・設計業

## ● 日本テクニカル・サービス株式会社

[本社] 〒154-0001 東京都世田谷区池尻3-10-3  
三菱電機世田谷ビル  
TEL : 03-3413-8500 (代表) / FAX : 03-3419-3425

- [営業品目]
- 各種電子機器および通信機器の販売および整備・保守ならびに据付工事

## ● オオイテクノ株式会社

[本社] 〒222-0011 神奈川県横浜市港北区菊名7-3-16  
TEL : 045-433-2257 / FAX : 045-431-7821

- [営業品目]
- 各種通信機器、電子機器のファームウェア開発
  - webアプリケーション開発
  - 業務アプリケーション開発
  - ネットワーク構築 ●情報システム保守運用

## ● 株式会社エヌ・エフ・サービス

[本社] 〒106-0044 東京都港区東麻布1-28-10 東新飯倉ビル3F  
TEL : 03-6371-2730 / FAX : 03-6371-2769

- [営業品目]
- 情報通信機器据付け工事・調整・試験 ●回線構築
  - 光ケーブル他各種ケーブル構内布設
  - 無線設備の設置・改修工事 ●ITV装置据付け業務
  - 消防用無線機および端末装置の取付け改修業務
  - 携帯基地局設置工事・調査・設計および保守業務
  - 電気工事業 ●人材派遣業

## ● 株式会社クリエイト・オオイ(非連結子会社)

[本社] 〒222-0011 横浜市港北区菊名7-3-16  
TEL : 045-433-1360 / FAX : 045-433-1516

- [営業品目]
- 建物内外の保守管理・清掃 ●給食業務
  - 人材派遣業 ●保険代理業 ●各種事務サービス

# 大井電気 計測器窓口・代理店

## ▶ お問い合わせ先

### ▶ 営業および技術サポート

大井電気株式会社  
第三営業本部 営業 2部  
計測器担当

TEL 045-433-1385  
FAX 045-401-8284

〒222-0011  
神奈川県横浜市港北区菊名  
7-3-16

### ▶ 校正・修理窓口

大井電気株式会社  
保守サービス事業部

TEL 045-423-0514

〒222-0011  
神奈川県横浜市港北区菊名  
7-3-16

## ▶ 総代理店

### ▶ 北海道地区

日本テクニカル・サービス  
株式会社  
札幌営業所

TEL 011-786-0565  
FAX 011-786-0588  
MAIL sapporo-keisoku@nitteku.co.jp

〒007-0863  
北海道札幌市東区伏古3条  
4-1-10

### ▶ 東北・関東・甲信越地区

日本テクニカル・サービス  
株式会社  
計測事業部  
[東日本地区担当]

TEL 045-438-3008  
FAX 045-401-8284  
MAIL keisoku2@nitteku.co.jp

〒222-0011  
神奈川県横浜市港北区菊名  
7-3-16

### ▶ 中部・北陸・関西・中国・四国・九州・沖縄地区

日本テクニカル・サービス  
株式会社  
計測事業部西日本担当  
[中部・西日本地区担当]

TEL 06-6334-5960  
FAX 06-6336-1035  
MAIL keisoku2@nitteku.co.jp

〒561-0821  
大阪府豊中市日出町  
1-2-14

品質保証  
メンテナンス

目次

会社概要  
製品概要

1 データ通信

2 デジタル  
通信

3 電話

4 伝送特性

5 選択レベル

6 無線関連

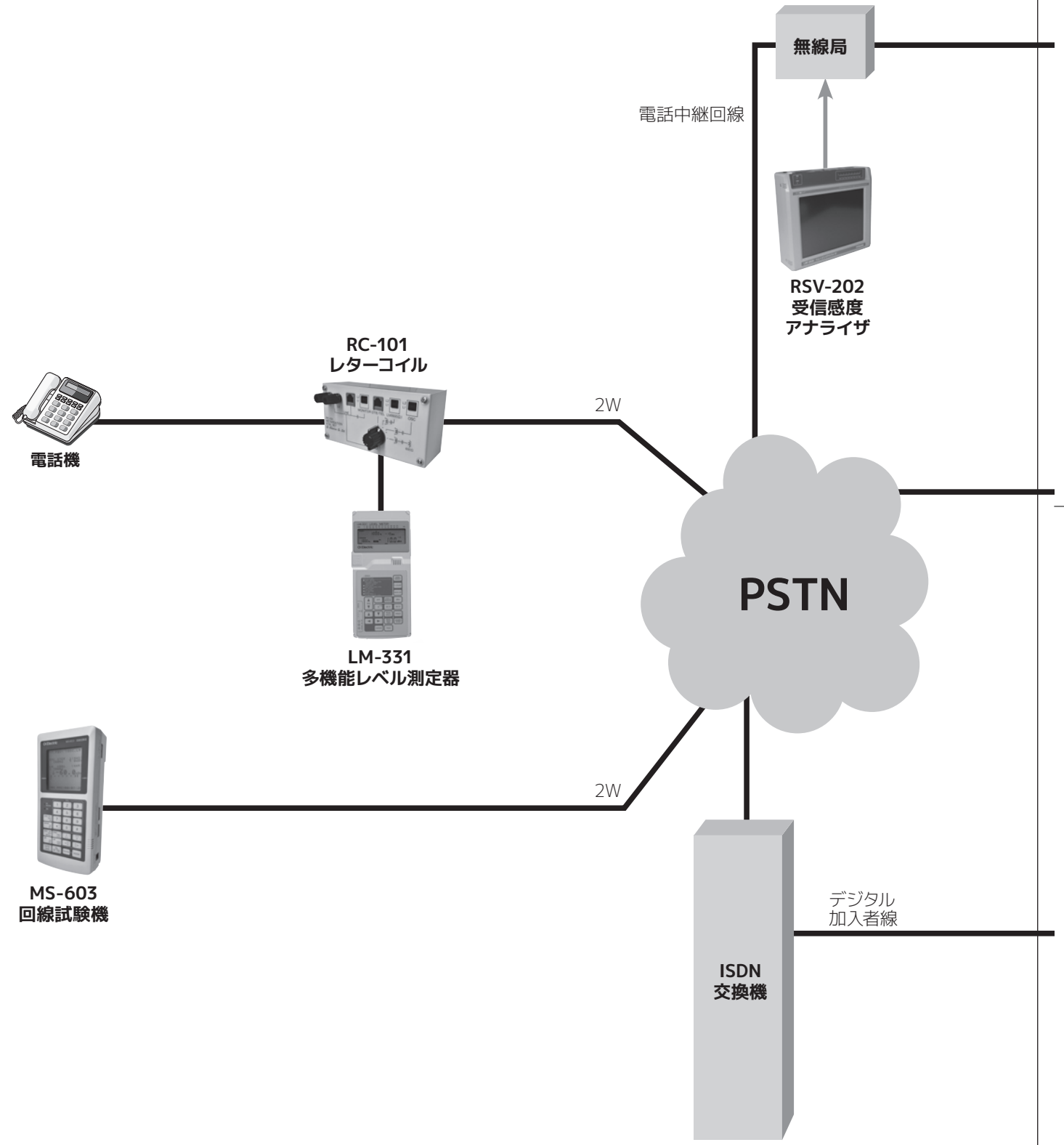
7 アクセサリー



製品概要

# 大井電気の計測器 ~ネットワークのメンテナンス

## ▶ 公衆網で使用する測定器 (Public Switched Telephone Networks)



品質保証  
メンテナンス

目次

会社・  
製品概要

1 データ通信

2 デジタル  
通信

3 電話

4 伝送特性

5 選択レベル

6 無線関連

7 アクセサリー

品質保証  
メンテナンス

目次

会社・  
製品概要

1 データ通信

2 デジタル  
通信

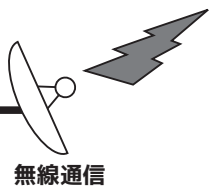
3 電話

4 伝送特性

5 選択レベル

6 無線関連

7 アクセサリー



無線通信

2W

RC-101  
レターコイル



電話機

LCK-601  
ラインノイズ測定器

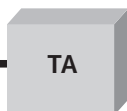


LM-332  
多機能レベル測定器



DSU

S/T点



TA



電話機



DNT-302B  
ISDN回線試験器



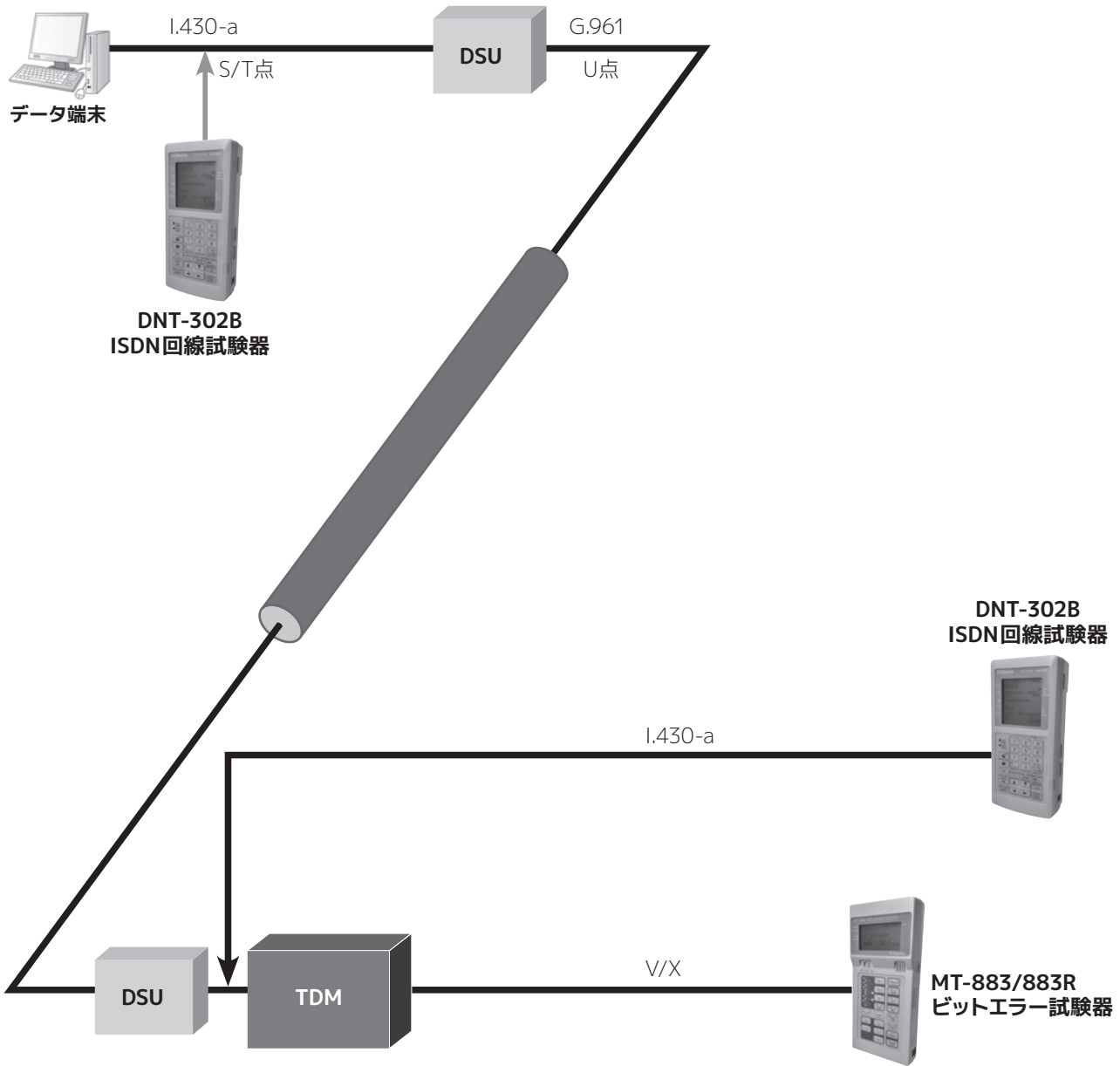
TMP-9701  
ISDN多回線  
アナライザ



データ端末

# 製品概要

## ▶ 高速デジタル専用線で使用する測定器



品質保証  
メンテナンス

目次

会社・  
製品概要

1 データ通信

2 デジタル  
通信

3 電話

4 伝送特性

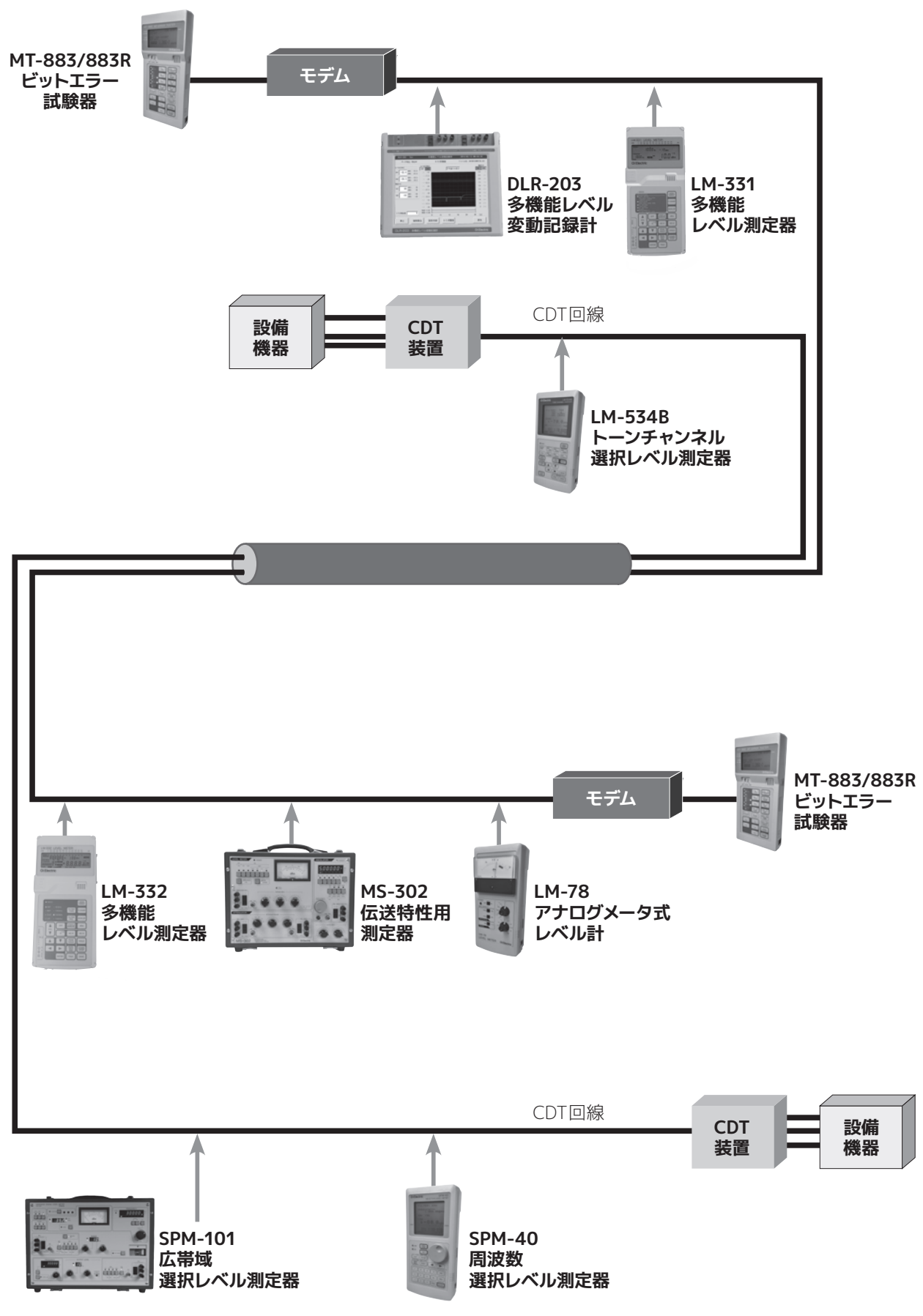
5 選択レベル

6 無線関連

7 アクセサリー



▶ 3.4K帯専用線で使用する測定器



品質保証 メンテナンス
目次
会社・ 製品概要
1 データ通信
2 デジタル 通信
3 電話
4 伝送特性
5 選択レベル
6 無線関連
7 アクセサリー

製品概要

品質保証  
メンテナンス

目次

会社・  
製品概要

1 データ通信

2 デジタル  
通信

3 電話

4 伝送特性

5 選択レベル

6 無線関連

7 アクセサリー