

CDM-301

最大符号歪測定器

概要 及び 外観

低速信号の符号歪率の測定や、符号歪を印加し通信機器の性能評価をサポートする測定器です。 (弊社CDM-1、CDM-201、CDS-101の後継機種です)



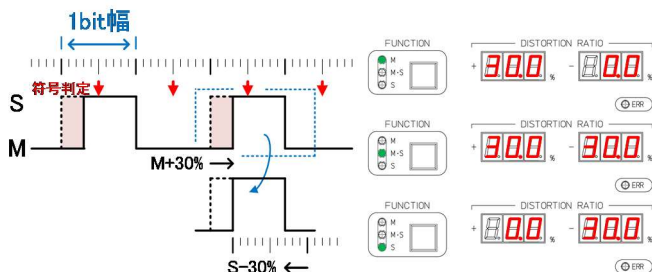
4.5kg以下(添付品含まず)
370mm(W)×210mm(H)×158mm(D)

特 長

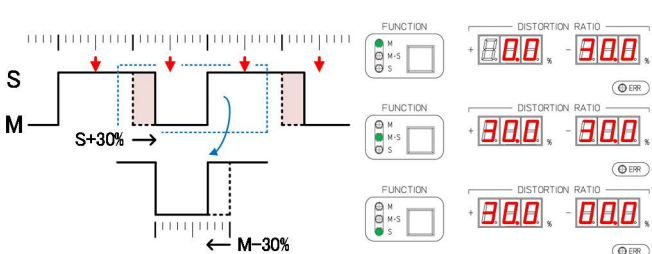
- ◆ CDT伝送装置等における変復調信号の歪率に対する性能評価をサポートします。
- ◆ 入力信号から符号判定を行い、歪率を0.1~49.9%、-0.1~-49.9%の範囲で測定することができます。
- ◆ 内蔵の符号歪器により、入力信号に符号歪を印加することができます。
- ◆ 符号(変調)速度:50、75、100、200、600、1200、2400bps (baud)に対応。

<測定例>

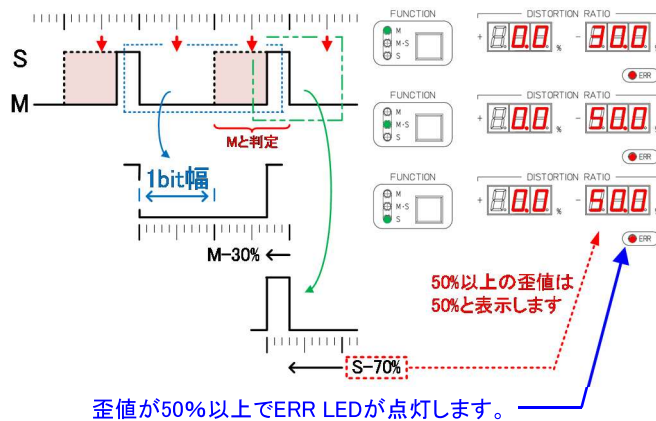
■ 符号構成1:1 マーク側歪値+30%



■ 符号構成1:1 スペース側歪値+30%



■ 符号構成1:1 マーク側歪値+70%



主な仕様

項目		仕様
符号歪測定器	符号送出部 (SD)	符号速度 50、75、100、200、600、1200、2400 bps (baud) (周波数偏差: ±0.1%以内) 外部同期信号 : 50~3000 bps (baud) (正弦波 1Vp-p 以上、最大印加可能電圧: 20Vp-p)
		符号構成 (M:S) 1:1、1:3、1:4、1:7、3:1、4:1、7:1 (誤差: ±0.1%以内)
		出力電圧 (複流) ・ 3.5kΩ : -8V±2V/+8V±2V (3.5kΩ 負荷にて) ・ 600Ω : -3.2V±0.5V/+3.2V±0.5V (600Ω 負荷にて) (単流) ・ 3.5kΩ : -3.2V±0.5V (3.5kΩ 負荷にて) ・ 600Ω : -3.2V±0.5V (600Ω 負荷にて)
	符号歪測定部 (RD)	符号速度 50、75、100、200、600、1200、2400 bps (baud) (誤差: ±0.1%以内) 外部同期信号 : 50~3000 bps (baud) (正弦波 1Vp-p 以上、最大印加可能電圧: 20Vp-p、入力インピーダンス: 47kΩ 以上)
		符号構成 直列任意符号
		歪測定範囲 0.1~+49.9%、-0.1~-49.9% (PEAK HOLD機能あり) 分解能 : 0.1% 誤差 : ±(0.2%+1digit) 以内 歪測定点切替 : M (マーク側歪値)、S (スペース側歪値) M・S (マーク側、スペース側の歪値) 表示更新速度 : 約0.5sec周期 ERR表示 : 歪率±50%以上検出、1.28sec以上符号変化無しにてERR点灯
入力電圧 (複流) ・ 3.5kΩ : -8V±4V以内/+8V±4V以内 ・ 600Ω : -2.5V~-12V/+2.5V~+12V (単流) ・ 3.5kΩ : -2.5V~-12V ・ 600Ω : -2.5V~-12V		
符号歪器	符号速度	50、75、100、200、600、1200、2400 bps (baud)
	入力符号条件	直列任意符号
	入力電圧	上記「入力電圧」に同じ
	出力電圧	上記「出力電圧」に同じ
	歪設定機能	+M(マーク側歪) : 0~+79% (設定分解能: 1%) +S(スペース側歪) : 0~+79% (設定分解能: 1%)
一般仕様	性能保証 温度 / 湿度	0°C~40°C / 20~85%RH(結露なきこと)
	電源条件	AC100V±10% 50/60Hz
	消費電力	10W以下
	寸法	W370mm×H210mm×D158mm 公差±2mm (突起物含まず)
	質量	4.5kg以下 (添付品含まず)

添付品

測定コード PWT-103(M1P-M1P 2m)2本
AC電源ケーブル1本
取扱説明書1部

2020年1月現在

©仕様及び外観は改良のため予告なく変更されることがあります。

大井電気株式会社

KA1905320A

本社 〒222-0011 横浜市港北区菊名7-3-16 TEL:045-433-3051 FAX:045-401-2194
北海道支社 〒060-0041 札幌市中央区大通東4-4-18 FJ-1st.BLD 2F TEL:011-222-7395 FAX:011-271-1560
東北支社 〒980-0811 仙台市青葉区一番町4-1-1仙台セントラルビル4F TEL:022-209-5950 FAX:022-209-5955
中部支社 〒466-0064 名古屋市昭和区鶴舞2-4-17名伸ビル TEL:052-882-4651 FAX:052-882-4652
大阪支社 〒564-0063 吹田市江坂町1-21-39土泰第1ビル203号 TEL:06-6388-6001 FAX:06-6388-6502
広島支社 〒730-0036 広島市中区袋町5-5マキデザインビル4F TEL:082-241-8680 FAX:082-241-8283
九州支社 〒810-0001 福岡市中央区天神4-8-25ニッコービル6F TEL:092-731-2201 FAX:092-731-2238